



Medaljer och Utmärkelser

§1 Historik

- 2023-04-04 - Riktlinjen antogs på Styrelsemöte V.
- 2023-05-23 - Riktlinjen uppdaterades med motiveringar och pristagare av Sektionsutmärkelsen som delades ut på Wårbalen 2023.

§2 Bakgrund

Sektionens medaljer och utmärkelser är en form av hur Sektionen uppskattar engagerade medlemmar. Vid HTM 22 förändrades kapitel 6: Utmärkelser från grunden av anledningen att Reglementet varit otydligt. Förhoppningen var från Styrelsens sida att processen skulle bli enklare att förstå så att Sektionen kan bli bättre på att dela ut medaljer. I samband med omarbetningen av Reglementet insåg Styrelsen att Kapitel 6 skulle bli väldigt långt om precis allt skulle inkluderas där.

Förändringen som gjordes var att göra Reglementet mer lättförståeligt. Därför står det i Reglementet endast beskrivet det rent praktiska samt Sektionens värderingar av våra medaljer. "Sektionens värderingar" kan anses vara något otydligt, men i praktiken innebär detta en beskrivning av den grad av engagemang för Sektionen en person måste ha för få en viss medalj tilldelad sig.

Behovet av denna Riktlinjen gjorde sig då snabbt tillkänna. Någonstans måste medaljernas utseende stå beskrivet samt så lades det i samband med Reglementesförändringar in krav på arkivering. Medaljers utseende kan anses vara något som ska stå i Reglementet men ibland kan medaljers utseende behöva ändras med kort varsel. Därför läggs beskrivning om utseende i denna Riktlinje så att Styrelsen har det mandatet. För att täcka behovet av att ha utseendebeskrivningar samt kravet på arkivering skrevs denna Riktlinje.

§3 Sektionens olika medaljer

§3:1 Funktionärsmedalj

§3:1:1 Utseende

Funktionärsmedaljen är utformat som ett W i enlighet med Sektionens Grafiska Profil. Det finns fyra valörer där vardera valör innebär ett genomfört funktionärsår. I stigande ordning är dessa brons, silver, guld och turkos.



W-sektionen inom Teknologkåren vid Lunds Tekniska Högskola

RIKTLINJE

2023-05-23



Figur 1: Funktionärsmedalj av grad 1-4 från vänster till höger.

§3:2 Utskottmedaljer

§3:2:1 Styrelsemedalj

§3:2:1.1 Utseende

Styrelsemedaljen är formad som en skeppsratt med Sektionensmärket i mitten samt "W-Sektionen" graverat. Medaljen har färgen brons.



Figur 2: Styrelsemedaljen.

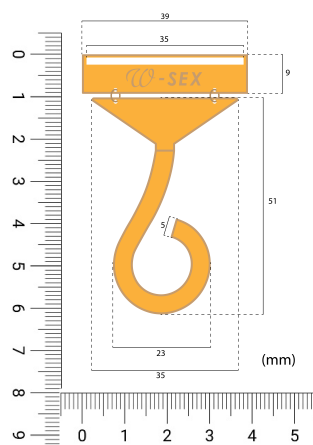
§3:2:2 Phøsmedaljen

§3:2:2.1 Utseende

§3:2:3 Sexmästerimedalj

§3:2:3.1 Utseende

Sexmästerimedaljen är formad till att likna en sexa med texten "W-SEX" graverat. Medaljen har färgen guld.



Figur 3: Sextmästermedalj med mått

§3:3 Förtjänstmedaljer

§3:3:1 Särskild Hedersmedalj, "Phenklappen"

§3:3:1.1 Utseende

§3:3:2 Hedersmedalj, "Weras Utmärkelse"

§3:3:2.1 Utseende

Weras utmärkelse är utformad som en pentagon. I mitten av pentagonen är Sektionsmärket graverat. Varje hörn av pentagonen har en likbent triangel utgående från sig med toppvinkeln i pentagonens hörn. Den likbenta triangelns bas är något böjd i mitten och har en rektangel utstickande som följer den likbenta triangelns böjning. Mellan vardera hörn av pentagonen sticker en liksidig triangel ut. Medaljen har färgen turkos.



Figur 4: Hedersmedaljen – "Weras Utmärkelse"



§3:3:3 Exceptionell Hedersmedalj, "Exceptionell W-heder"

§3:3:3.1 Utseende

§4 Sektionens olika Utmärkelser

§4:1 Sektionsutmärkelsen

§4:1:1 Utseende

Sektionsutmärkelsen anpassas efter varje medaljör och anledningen till dennes utmärkelse. Sektionsutmärkelsen kan vara utformad på olika vis, den måste inte vara något som kan hängas i högtidsklädseln. Hur den utformas åligger Ceremoniutskottet men Sektionsmedlemmen som nominerar ska ges erforderlig rätt att föreslå Sektionsutmärkelsens utformning.

Bilaga 1 - Lista över Sektionsutmärkelser

Medaljör	Utformning	Anledning	År
Elin Öhman	En kaffekopp	För att ha startat W-café.	2015
Lia Zetterlund	En kaffekopp	För att ha startat W-café	2015
Erik Sönegård	En not	För att ha skrivit låten "Aha Ekosång"	2015
Freddy Larsson	En pensel	För att ha spridit ekoanda + fixat grejer	2015
Åsa Fagergren	www-medalj	För arbetet med Sektionens nya hemsida	2023
Elsa Gandois	www-medalj	För arbetet med Sektionens nya hemsida	2023
Thilde Karlsson	www-medalj	För arbetet med Sektionens nya hemsida	2023

Motiveringar:

Elin Öhman och Lia Zetterlund

Elin och Lia visade stor entreprenörsanda då de skapade W-café, en källa till näring och koffein för sektionens medlemmar. Verksamheten har inte bara sett till att göda våra ekosar utan har även bidragit till väckandet av den något slumrande Wätmarken. Vi i medaljutsnittet hoppas att verksamheten ska fortsätta att blomstra och är av den bestämda tron att vi inom ett eller möjligtvis två år kommer ha gått förbi Hilbert Cafés omsättning. För detta arbete vill W-sektionen tilldela Lia Zetterlund och Elin Öhman varsin särskild hedersmedalj.

Erik Sönegård

Vi har alla hört den, vi har alla hört den igen, mot slutet av nollningen önskar vi alla att vi aldrig hört den alls. Att vara upphovsman till W-sektionens mest älskade och mest hatade nollningslåt 'Aha Eko-sång' är något som borde belönas. Därför vill W-sektionen tilldela Erik Sönegård en särskild hedersmedalj för bedriften att skapat W-sektionens yngsta signaturmelodi.

Freddy Larsson

Freddy har under sin studietid färgat vår sektion med både sin personlighet och med varuprover från



XL Bygg. Freddy hajjade snabbt läget och har inte släpat efter i sitt engagemang. Utöver sin färgstarka personlighet ställer Freddy upp för övriga funktionärer och sprider ekoanda vart han än går.

W-sektionen vill härmed tilldela Freddy Larsson en särskild hedersmedalj.

Åsa Fagergren, Elsa Gandois och Thilde Karlsson

Åsa, Elsa och Thilde har med stor entusiasm och stort driv tagit sig an uppgiften att färdigställa Sektionens nya hemsida genom Projektgrupp Designa Hemsidan och den tid och kraft som gruppen lagt ner går långt över Projektgruppens ordinarie åligganden. Förutom att skapa en supersnygg design har gruppen även tagit kontakt med diverse olika parter och tagit egna initiativ för att få text till att färdigställa hemsidans innehåll och det kan konstateras att hemsidan inte stått färdig inför sommaren om det inte varit för deras insats. För detta arbete vill W-sektionen tilldela Åsa Fagergren, Elsa Gandois och Thilde Karlsson Sektionsutmärkelsen.



Bilaga 2 - Lista över Hedersmedaljer

Medaljör	Anledning	År
Frida Sjöstedt	Eldsjal	2015
Sabina Larsson	För att ha skaffat Wåtmarken	2015
Anna Åkesson	W-sektionens första styrelse	2015
Charlotta Borell Lövestedt	W-sektionens första styrelse	2015
Charlotta Tiberg	W-sektionens första styrelse	2015
Ingrid Cornander	W-sektionens första styrelse	2015
Margareta Persson	W-sektionens första styrelse	2015
Matilda Johansson	W-sektionens första styrelse	2015
Mikael Lantz	W-sektionens första styrelse	2015
Sven Bengtsson	W-sektionens första styrelse	2015
Simon Probert	Programkoder	2021
Fredric Ahrling	Eldsjal och spridit ekoanda	2021
Rebecka Hoppe	Flytt till nya Wätis m.m	2021
Louise Söderberg	Flytt till nya Wätis m.m	2021

Motiveringar:

Frida Sjöstedt

Efter mer än 5 år på LTH och Ekosystemtekniksektionen går det inte att säga annat än att Frida varit en eldsjal. Under hela sin studietid har hon varit engagerad och verkat för sektionen i stort som smått som allt från utskottsmedlem, Phøs, ordförande m.m. Frida har gjort enormt mycket för sektionens medlemmar utöver det som krävts av dessa poster och även efter det att hon avslutat sin tid som ordförande har hon funnit där som stöd för de som kommit efter henne. Frida har lämnat många spår efter sig från sina funktionärsår som kommer att finnas kvar under mycket lång tid. Tyvärr ska hon nu ta examen och vi har förlorat en starkt driven medlem men som tack för hennes insatser vill W-sektionen tilldela Frida en hedersmedalj.

Sabina Larsson

Wåtmarken är platsen där alla turkosa själar kan samlas. Men att W-sektionen har en egen sektionslokal har inte alltid varit en självklarhet. Under större delen av den tid W-sektionen funnits fick ekosarna dela habitat med kemisterna i det som tidigare kallades T:R eller mikrokön från helvetet och numera Gallien. Men så tog en tapper själ tag i saken och stängade sig blodig för att vi skulle få vår alldeles egen sektionslokal. Idag är Wåtmarken en lika självklar del av vår sektion som den turkosa färgen på våra overaller. För att ha varit den person som såg till att detta blev verklighet vill W-sektionen tilldela Sabina Larsson en av våra fina hedersmedaljer.

Första styrelsen

Då vår kära sektion lösgjorde sig från kemisternas miljöfarliga verksamhet för att ta sina första stapplande steg fanns det en liten men modig skara som banade väg för upprättandet av en egen sektion, nämligen W-sektionens första styrelse. Utan deras gedigna arbete hade vi inte varit den



sektion vi är idag. Pluspoäng delas också ut för att de skapat protokoll som även såhär, mer än ett decennium senare, är en fröjd att läsa och där den gemytliga ekoandan, som vi alla känner igen och älskar, lyser igenom. Det går att läsa om en ordförande som varit för sliten efter nobelmiddagsfirande för att leda möten och meddelanden om att det finns mer glass. Även på deras tid verkar fika varit bränslet för studentengagemang. Som tack för deras arbete vill W-sektionen tilldela sektionens första styrelse varsin hedersmedalj.

Simon Probert

Den här personen har gjort väldigt mycket på Sektionen och ställt upp när ingen annan har. Personen suttit som både Sekreterare och phøs. Han har både engagerat sektionsmedlemmarna i diverse aktiviteter men har också gjort otroligt stora insatser för Sektionens interna organisation. Han lever fortfarande vidare på Sektionen idag genom hans otroliga arbete med Sektionens latexmallar, adobeguide och outhärliga egenkodade närvarodokument. På så sätt är hans engagemang och arv fortfarande viktiga för varje sektionsmedlem idag och i framtiden. Så denna hedersmedalj vill vi tilldela dig Simon Probert!

Fredric Ahrling

Den här personen sprider en otrolig glädje och ekoanda genom hela Sektionen. Vi alla fortsätter att beundra personen outtröttliga energi för engagemang. Personen har inte varit rädd att ta de krävande och viktiga posterna på Sektionen för att driva oss framåt. Det har varit valberedningen, Ordförande (och indirekt Sekreterare) med mera. Han har även tagit sitt engagemang vidare till Kåren där han har gjort otroligt mycket, som tex Nollegeneral. Finns det någon som har haft så många betydande poster (och mantlar) som dig? Denna Hedersmedalj tilldelas Fredric Ahrling!

Rebecka Hoppe

Den här personen har verkligen brunnit för Sektionen och har flera styrelseposter på sitt cv. Med en otrolig kunskap om studentengagemang har hon varit en stor hjälp för Sektionen på många olika sätt. Hon har verkligen värnat om Sektionens framtid och aktivt arbetat för att förbättra den genom reformer och motioner. Hon medverkade under många år i studierådet, flytten till nya Wåtis och varit en inspiration under diverse Sektionsmöten. Inte minst avslutade hon sin tid på W med en supermegamotion för att förbättra Sektionens struktur. Denna hedersmedalj tilldelas Rebecka Hoppe!

Louise Söderberg

Den här personen har likaså en historia av betydande poster men som kanske inte alltid sett Sektionens ljus. Personen har haft ett mångårigt passionerat engagemang i bland annat Studierådet, Valberedningen och Styrelsen. Bakom kulisserna har hennes arbete burit Sektionens verksamhet och drivit den framåt på ett imponerande sätt. Hon har varit betydande i att föra vidare kunskap och erfarenhet i studierådet och valberedningen som har säkrat en kontinuerlig verksamhet. Hon avslutade likaså sin tid på Eko med en supermegamotion som kommer sätta sina spår i Sektionen. Denna hedersmedalj tilldelas Louise Söderberg.



Bilaga 3 - Lista över Exceptionella Hedersmedaljer

Medaljör	Anledning	År
Axel Andersson	För enormt och fortlöpande engagemang	2015
Per Warfvinge	För att ha startad ekosystemteknikprogrammet	2015

Motiveringar:

Axel Andersson

Få funktionärer tar sektionen till sitt hjärta så som Axel Andersson. Under hela sin studietid var engagemang en självklarhet för Axel. Han har även inspirerat andra att engagera sig inom sektionen - något som han har fortsatt med långt efter examen. Därtill har han representerat sektionen både inom kåren, som Ekos första kårordförande, och inom arbetslivet. Likt generna i en DNA-sträng lever Axels arv kvar och många på sektionen känner idag till eller gynnas av hans arbete utan att ens ha träffat honom. Det brinnande engagemang som Axel uppvisat går långt utöver vad som kan förväntas av en funktionär och har dessutom pågått under längre tid än vad det tog honom att ta en civilingenjörsexamen. För denna beundransvärda insats vill W-sektionen tilldela Axel Andersson vår finaste utmärkelse - en exceptionell hedersmedalj.

Per Warfvinge

Få personer är mer förknippade med vår älskade sektion eller har lagt ner mer tid och själ för att få oss dit vi är idag. Med nytänkande idéer, ordvitsanda och en dröm om en mer hållbar värld skapade Per något unikt - nämligen Ekosystemteknik. Idag, nästan 15 år senare, är programmet mer populärt än någonsin, både bland studenter och på arbetsmarknaden och Per är fortfarande en viktig kugge i denna utveckling. För uppstartande av programmet och ett fortsatt starkt bultande turkost hjärta vill W-sektionen tilldela Per Warfvinge sektionens finaste medalj, den exceptionella hedersmedaljen.